

## SkyLine PremiumS Elektrikli Kombi Fırın 6GN2/1, soldan menteşeli kapı

SIRA # \_\_\_\_\_

MODEL # \_\_\_\_\_

ADI # \_\_\_\_\_

SIS # \_\_\_\_\_

AIA # \_\_\_\_\_



217727 (ECO62T2AL)

SkyLine PremiumS kombi fırın, boylerli, dokunmatik ekran kontrollü, 6x2/1GN, elektrikli, 3 pişirme modu (otomatik, program, manuel), otomatik temizlik, soldan menteşeli kapı

### Ana Özellikler

- Seçilen ayarlara göre son derece hassas nem ve sıcaklık kontrolü için dahili (entegre) buhar jeneratörü.
- Sürekli kaliteli sonuçlar için, yiyeceğin miktarını ve boyutunu otomatik olarak algılayan Lambda sensör; gerçek nem kontrolünü garanti eder.
- Konveksiyon programı, kuru sıcak (25°C - 300°C): Düşük nemli pişirme için ideal.
- Kombi programı (25°C - 300°C): nem kontrollü pişirme ortamı elde etmek için yayılan ısı ve buharı birleştirmek, pişirme işlemini hızlandırmak ve ağırlık kaybını azaltmak.
- Düşük Isıda Buhar programı (25°C - 99°C): sous-vide, yeniden rejenerasyon ve hassas pişirme için ideal.  
Buhar programı (100°C): deniz ürünleri ve sebzeler. Yüksek sıcaklıkta buhar (25°C - 130°C).
- 100'den fazla önceden yüklenmiş çeşitliliğe sahip olan 9 yemek ailesi (et, kümes hayvanları, balık, sebzeler, makarna/pirinç, yumurta, tuzlu ve tatlı unlu mamüller, ekmek, tatlı) içeren Otomatik Mod. Otomatik Algılama Fazı sayesinde fırın, pişirme işlemini seçilen pişirme sonucunu elde etmek için yüklenen yiyeceğin boyutuna, miktarına ve türüne göre optimize eder. Pişirme parametrelerine gerçek zamanlı genel bakış. Aile başına 70 farklı kişiselleştirme ve kaydetme imkanı.
- Cycles :
  - Rejenerasyon (banket tabak servisi ve tepside termalizasyon için ideal),
  - Düşük Isıda Pişirme (ağırlık kaybını en aza indirmek ve yiyecek kalitesini en yükseğe çıkarmak için),
  - Mayalama programı,
  - EcoDelta pişirme, gıda probu ile pişirme, yiyeceğin merkezi ve pişirme bölmesi arasındaki önceden ayarlanmış sıcaklık farkını koruyarak,
  - Sous-vide pişirme,
  - Statik Kombi (geleneksel pişirme işlemlerini statik fırından elde etmek için),
  - Makarnanın pastörizasyonu,
  - Kurutma programları (meyveleri, sebzeleri, etleri, deniz ürünlerini kurutmak için ideal),
  - Gıda Güvenliği Kontrolü (HACCP hijyen standartlarına uygun olarak pişirme işleminin güvenliğini otomatik olarak izlemek için),
  - Gelişmiş Gıda Güvenliği Kontrolü (pişirme işlemini pastörizasyon faktörü ile sürdürmek için).
- Programlar modu: İsteddiğiniz zaman aynı tarifleri yeniden oluşturmak için fırının hafızasında maksimum 1000 tarif saklanabilir. Tarifler, menüyü daha iyi organize etmek için 16 farklı kategoride gruplandırılabilir. 16 kademeli pişirme programları da mevcuttur.
- Aynı anda 20 farklı pişirme programını yöneten, esnekliği artıran ve mükemmel pişirme sonuçlar sağlayan MultiTimer fonksiyonu. 200 MultiTimer programına kadar kaydedilebilir.
- 300 ila 1500 devir/dakika arasında 7 fan hızı pişirme sırasında olağanüstü bir eşitlik sağlar. Kapı açıldığında fan 5 saniyeden daha kısa sürede durur.
- Maksimum hassasiyet ve gıda güvenliği için 6 noktalı çoklu sensör merkez sıcaklık probu.

Onay: \_\_\_\_\_

- Pişirme programlarının tamamen kişiselleştirilmesi için resimler yüklenebilir.
- Otomatik hızlı soğutma ve ön ısıtma fonksiyonu.
- 2 farklı kimyasal seçeneği mevcuttur: katı ve sıvı (opsiyonel aksesuar gerektirir).
- Yağ Boşaltma: Entegre yağ tahliyesine ve daha güvenli çalışma için yağ toplamaya uygun (opsiyonel aksesuar olarak özel taban).
- HACCP verilerini indirmek, soğutma programlarını paylaşmak ve konfigürasyonları için USB portu. USB portu aynı zamanda sous-vide probunun takılmasına da imkan verir (isteğe bağlı aksesuar).
- Arıza süresinin engellenmesi için bir arıza meydana gelirse, kendi kendine teşhis ile yedekleme modu otomatik olarak devreye girer.
- Kapasite: 6 GN 2/1 veya 12 GN 1/1 tepsi.
- Yüksek hassasiyetli değişken hızlı fan ve havalandırma valfi ile birlikte, kabinin özel tasarımı sayesinde eşit pişirme ve sıcaklık kontrolünde- maksimum performans elde etmek için OptiFlow hava dağıtım sistemi.

## Konstrüksiyon

- Çift camlı kapılar dış camın ısınmasını engeller ve kullanıcıyı yanıklardan korur.
- Kolay temizlik için tüm yuvarlatılmış köşelere sahip kusursuz hijyenik iç kabin.
- Her tarafı AISI 304 paslanmaz çelik konstrüksiyondur.
- Kolay servis için kontrol panosuna önden erişim.
- Hızlı durulama için otomatik geri çekme sistemi ile entegre püskürtme tabancası.
- Onaylı IPX 5 püskürtmeli su koruması sayesinde kolay temizlik
- 2/1 GN n.1 tepsi rafı ile birlikte verilir, tepsi araları 67mm.

## Kullanıcı Arayüzü ve Veri Yönetimi

- Yüksek çözünürlüklü komple dokunmatik ekran arayüzü (30'dan fazla dil seçeneği mevcuttur) - Renk körlüğüne uygundur.
- Kullanıcı arayüzünün tamamen kişiselleştirilmesini veya kilitletmesini sağlayan Make-it-mine özelliği.
- SkyHub, kullanıcının anında erişimi için ana sayfadaki favori fonksiyonlarını gruplandırmasına izin verir.
- MyPlanner, kullanıcının günlük işlerini planlayabileceği ve her bir görev için kişisel uyarılar alabileceği bir ajanda olarak çalışır.
- SkyDuo ile Fırın ve Şok Soğutucu birbirine bağlanır ve kullanıcıyı cook&chill "pişir&soğut" işlemi boyunca zaman ve verimliliği optimize etme konusunda yönlendirmek için iletişim kurar (isteğe bağlı aksesuar olarak temin edilebilen SkyDuo Kiti).
- Uzaktan ve HACCP izlemeden bağlı cihazlara gerçek zamanlı erişim için bağlantı hazır (isteğe bağlı aksesuar gerektirir).
- QR-Kodunu herhangi bir mobil cihazla tarayarak kolayca erişilebilen materyalleri destekleyen eğitimler ve rehberler.
- Programın sonunda otomatik tüketim görüntüleme.
- Uzaktan ve veri izlemek için bağlı cihazlara gerçek zamanlı erişim için bağlantı hazır (isteğe bağlı aksesuar gerektirir - daha fazla ayrıntı için Şirket ile iletişime geçebilirsiniz).

## Sürdürülebilirlik



- Ergonomi ve kullanılabilirlik alanında 4 yıldızlı sertifikaya sahip insan odaklı tasarım.

- Ergonomik tasarımlı ve dirsek ile açma özelliğine sahip kanat şeklindeki tutma kolu, tepsileri yönetmenizi kolaylaştırır (EPO'da Kayıtlı Tasarım).
- Kişiselleştirilmiş yavaş pişirme programları için azaltılmış güç fonksiyonu.
- SkyClean: Entegre buhar jeneratörü azaltma sistemine sahip otomatik ve dahili kendi kendini temizleme sistemi. Enerji, su, deterjan ve parlaticıdan tasarruf etmek için 5 otomatik program (yumuşak, orta, güçlü, ekstra güçlü, sadece durulama) ve çevreci fonksiyonlar. Gecikmeli başlatma ile programlanabilir.
- Plan-n-Save fonksiyonu, mutfakta yapılan işi optimize ederek seçilen programların pişirme sırasını, zaman ve enerji verimliliği açısından düzenler.
- Sıfır Atık, seflere gıda israfını en aza indirmek için faydalı ipuçları sunuyor.  
Sıfır Atık:  
son kullanma tarihi yaklaşan çiğ (örn: süt, yoğurt) gıdalara ikinci bir şans vermeyi, aşırı olgunlaşmış (ve genellikle satışa uygun olmadığı düşünülen) meyve/sebzelerden leziz yemekler yapmayı, yiyeceklerin genellikle atılan kısımlarını (örneğin havuç kabuklarını) kullanmayı teşvik etmeyi hedefleyen bir Otomatik tarifler kütüphanesidir.
- Energy Star 2.0 sertifikalı ürün.

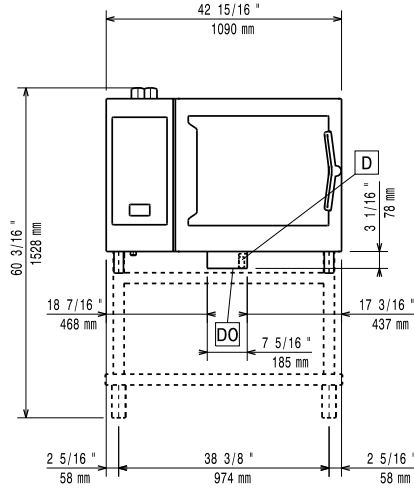
### Opsiyonel Aksesuarlar

- 6 & 10 GN 1/1 ve 2/1 GN fırın alt dolabı için tekerlek kiti (demonte edilebilir alt dolap için değil) PNC 922003
- Bir çift AISI 304 paslanmaz çelik ızgara, GN 1/1 PNC 922017
- Bütün tavuk için bir çift ızgara (ızgara başına 8 - her biri 1,2kg), GN 1/1 PNC 922036
- AISI 304 paslanmaz çelik ızgara GN 1/1 PNC 922062
- AISI 304 paslanmaz çelik ızgara GN 2/1 PNC 922076
- Dış yan sprey ünitesi (dışarıya monte edilmesi gerekir ve fırına monte edilecek desteği içerir) PNC 922171
- Bir çift AISI 304 paslanmaz çelik ızgara GN 2/1 PNC 922175
- 5 baget pişirmek için silikon kaplamalı, delikli, alüminyum unlu mamül tepsisi, 400x600x38mm PNC 922189
- 4 kenarlı, delikli, alüminyum unlu mamül tepsisi, 400x600x20mm PNC 922190
- 4 kenarlı, alüminyum unlu mamül tepsisi, 400x600x20mm PNC 922191
- Fırınlr için bir çift tepsisi PNC 922239
- AISI 304 paslanmaz çelik unlu mamül/pastacılık ızgarası, 400x600mm PNC 922264
- Çift adımlı kapı açma kiti PNC 922265
- Bütün tavuk için ızgara (ızgara başına 8 - her biri 1,2 kg), GN 1/1 PNC 922266
- Sous-vide pişirme için USB prob PNC 922281
- Boyuna ve Enine fırınlar için universal şiş kiti ve 6 kısa şiş PNC 922325
- Universal şiş kiti PNC 922326
- 6 kısa şiş PNC 922328
- Boyuna ve enine fırınlar için fümeleme kiti PNC 922338

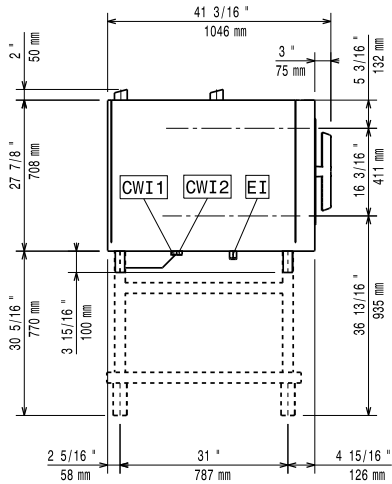
- Çok amaçlı kanca PNC 922348
- 6 & 10 GN için 4 flanşlı ayak, 2", 100-130mm PNC 922351
- Yağ toplama tepsisi, GN 2/1, H=60 mm PNC 922357
- Bütün ördek için ızgara (ızgara başına 8 - her biri 1,8kg), GN 1/1 PNC 922362
- 6 & 10 GN 2/1 demonte edilebilir açık alt dolap için tepsisi desteği PNC 922384
- Deterjan tankı için tutucu, duvara monte PNC 922386
- USB tek noktalı prob PNC 922390
- 6 & 10 GN 2/1 fırın için kollu kaydırmalı raf PNC 922605
- Tekerlekli tepsisi rafı, 5 GN 2/1, tepsisi araları 80mm PNC 922611
- 6 & 10 GN 2/1 fırın için tepsisi destekli açık alt dolap PNC 922613
- 6 & 10 GN 2/1 fırın için tepsisi destekli alt dolap PNC 922616
- 6 & 10 GN 2/1 fırın GN 1/1 veya 400x600mm için tepsisi destekli alt sıcaklık dolabı PNC 922617
- Deterjan ve parlaticı için dış bağlantı kiti PNC 922618
- Elektrikli 6&10 GN 2/1 fırın üzerine elektrikli 6 GN 2/1 fırın için istifleme kiti PNC 922621
- 10 GN 2/1 fırın ve şok soğutucu dondurucu için kaydırmalı raf için araba PNC 922627
- Yükseltici üzerinde 2 adet istiflenmiş 6 GN 2/1 fırınlar için mobil raf için araba PNC 922629
- 6 veya 10 GN 2/1 fırınlar üzerinde 6 GN 2/1 için mobil raf için araba PNC 922631
- İstiflenmiş 2x6 GN 2/1 fırınlar için tekerlek üzerinde yükseltici PNC 922633
- İstiflenmiş 2x6 GN 2/1 fırınlar için tekerlek üzerinde yükseltici, yükseklik 250mm PNC 922634
- 6 & 10 GN fırın için paslanmaz çelik drenaj kiti, çap=50mm PNC 922636
- 6 & 10 GN fırın için plastik drenaj kiti, çap=50mm PNC 922637
- Yağ toplama için 2 tanklı araba PNC 922638
- Açık alt dolap için yağ toplama kiti (2 tanklı araba, açma/kapama cihazı ve drenaj) PNC 922639
- 6 GN 2/1 fırın için duvar desteği PNC 922644
- Kurutma tepsisi, GN 1/1, H=20mm PNC 922651
- Düz kurutma tepsisi, GN 1/1 PNC 922652
- 6 & 10 GN 2/1 fırın için açık alt dolap, demonte edilebilir PNC 922654
- 6 GN 2/1 fırın için ısı kalkanı PNC 922665
- 6 GN 2/1 üzerinde 6 GN 2/1 istiflenmiş fırınlar için ısı kalkanı PNC 922666
- 10 GN 2/1 üzerinde 6 GN 2/1 istiflenmiş fırınlar için ısı kalkanı PNC 922667
- Sabit tepsisi rafı, 5 GN 2/1, tepsisi araları 85mm PNC 922681
- Fırını duvara sabitleme kiti PNC 922687
- 6 & 10 GN 2/1 açık alt dolap için tepsisi desteği PNC 922692
- 6 & 10 GN fırınlar için siyah kapaklı ayarlanabilir 4 ayak, 100-115mm PNC 922693
- Deterjan tankı için tutucu, açık dolap üzerinde PNC 922699

- Tekerlekli tepsi rafı, 6 GN 2/1, tepsi araları 65mm (dahildir) PNC 922700
- Çapraz desenli ızgara tepsisi PNC 922713
- Sıvılar için prob tutucu PNC 922714
- 6 & 10 GN 2/1 elektrikli fırın için fanlı kokusuz davlumbaz PNC 922719
- 6+6 veya 6+10 GN 2/1 elektrikli fırınlar için fanlı kokusuz davlumbaz PNC 922721
- 6 & 10 GN 2/1 elektrikli fırın için fanlı kondensli davlumbaz PNC 922724
- 6+6 veya 6+10 GN 2/1 elektrikli fırınlar için fanlı kondensli davlumbaz PNC 922726
- 6 & 10 GN 2/1 GN fırınlar için fanlı davlumbaz PNC 922729
- 6+6 veya 6+10 GN 2/1 fırınlar için fanlı davlumbaz PNC 922731
- 10x2/1 GN fırınlar için fansız davlumbaz PNC 922734
- 6+6 veya 6+10 GN 2/1 fırınlar için fansız davlumbaz PNC 922736
- 6 & 10 GN fırınlar için ayarlanabilir 4 yüksek ayak, 230-290mm PNC 922745
- Geleneksel statik pişirme için tepsi, H=100mm PNC 922746
- Çift taraflı ızgara, bir tarafı nervürlü diğer tarafı düz, 400x600mm PNC 922747
- Yağ toplama kiti için araba PNC 922752
- Su girişi basınç düşürücü PNC 922773
- Elektrik güç yönetim sisteminin montaj kiti - GN 6&GN10 fırınlar için PNC 922774
- Yoğuşma borusu için uzatma, 37 cm PNC 922776
- Yapışmaz universal tava GN 1/1, H=20mm PNC 925000
- Yapışmaz universal tava, GN 1/1, H=40mm PNC 925001
- Yapışmaz universal tava GN 1/1, H=60mm PNC 925002
- Çift taraflı ızgara, bir tarafı nervürlü diğer tarafı düz, GN 1/1 PNC 925003
- Alüminyum ızgara, GN 1/1 PNC 925004
- 8 yumurta, pankek ve hamburger pişirmek için tepsi, GN 1/1 PNC 925005
- 2 kenarlı düz fırın tepsisi, GN 1/1 PNC 925006
- 28 patates için patates fırınlama aparatı, GN 1/1 PNC 925008
- Eski seri GN 2/1 alt dolabı montajı için uyumluluk kiti PNC 930218

Ön

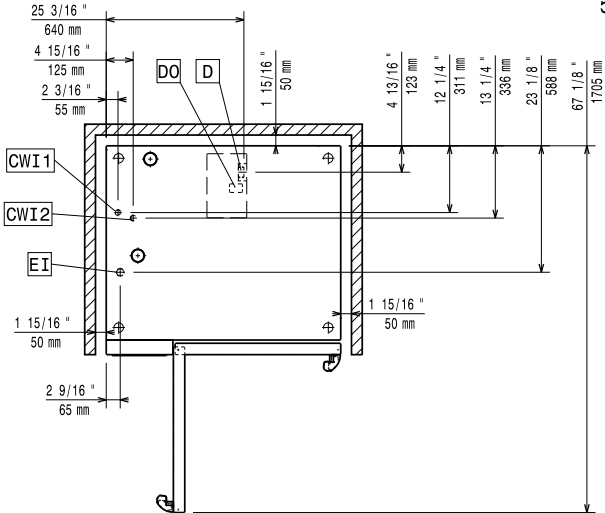


Yan



CWI1 = Soğuk Su Girişi 1  
 CWI2 = Soğuk Su Girişi 2  
 D = Drenaj  
 DO = Taşma borusu  
 EI = Elektrik bağlantısı

Üst



#### Elektrik:

Devre kesici gerekli

Voltaj: 380-415 V/3N ph/50-60 Hz

Elektrik gücü max: 22.9 kW

Elektrik gücü: 21.4 kW

#### Su:

Electrolux Professional belirli su koşullarının testine dayalı olarak artırılmış su kullanılmasını önerir.

Lütfen ayrıntılı su kalitesi bilgileri için kullanım kılavuzuna bakın.

Maksimum giriş suyu sıcaklığı: 30 °C

Klorürler: &lt;45 ppm

İletkenlik: &gt;50 µS/cm

Drenaj "D": 50mm

Su girişi "Soğuk Su" bağlantısı: 3/4"

Basınç, bar min/max: 1-6 bar

#### Montaj:

Açıklık: 5 cm arka ve sağ taraf.

Açıklık:

Servis erişimi için önerilen

açıklık: 50 cm sol taraf.

#### Kapasite:

GN: 6 - 2/1 Gastronorm

Maksimum yükleme kapasitesi: 60 kg

#### Temel bilgiler:

Kapı menteşeleri:

Dış boyutlar, Genişlik: 1090 mm

Dış boyutlar, Derinlik: 971 mm

Dış boyutlar, Ağırlık: 158 kg

Dış boyutlar, Yükseklik: 808 mm

Net ağırlık: 158 kg

Ambalajlı ağırlık: 181 kg

 Ambalajlı hacim: 1.28 m<sup>3</sup>

#### Sertifikalar ISO

ISO Standards: ISO 9001; ISO 14001; ISO 45001; ISO 50001

SkyLine PremiumS

Elektrikli Kombi Fırın 6GN2/1, soldan menteşeli kapı

Şirket önceden haber vermeksizin ürünlerde değişiklik yapma hakkını saklı tutar. Basım sırasında tüm bilgiler doğrudur.